

ICS 37.040.10
N 46



中华人民共和国国家标准

GB 9316—2007/IEC 60491:2004
代替 GB 9316—1988

GB 9316—2007/IEC 60491:2004

摄影用电子闪光装置安全要求

Safety requirements for electronic flash apparatus for
photographic purposes

(IEC 60491:2004, IDT)

中华人民共和国
国家标准
摄影用电子闪光装置安全要求
GB 9316—2007/IEC 60491:2004

*

中国标准出版社出版发行
北京复兴门外三里河北街16号
邮政编码:100045

网址 www.spc.net.cn

电话:68523946 68517548

中国标准出版社秦皇岛印刷厂印刷
各地新华书店经销

*

开本 880×1230 1/16 印张 2.5 字数 69 千字

2007年7月第一版 2007年7月第一次印刷

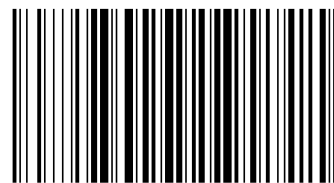
*

书号:155066·1-29461 定价 28.00 元

如有印装差错 由本社发行中心调换

版权专有 侵权必究

举报电话:(010)68533533



GB 9316—2007

2007-01-18 发布

2007-07-01 实施

中华人民共和国国家质量监督检验检疫总局
中国国家标准化管理委员会 发布

目次

前言	III
引言	IV
1 范围	1
2 术语和定义	1
3 一般要求	3
4 一般试验条件	3
5 标记	6
6 正常工作条件下的温升	7
7 防高温环境下的形变	9
8 正常工作条件下的触电危害	9
9 绝缘要求	12
10 故障条件	14
11 机械强度	15
12 与电网电源连接的部件	15
13 元件	15
14 端接件	22
15 外接软线	23
16 电气连接件和机械紧固件	25

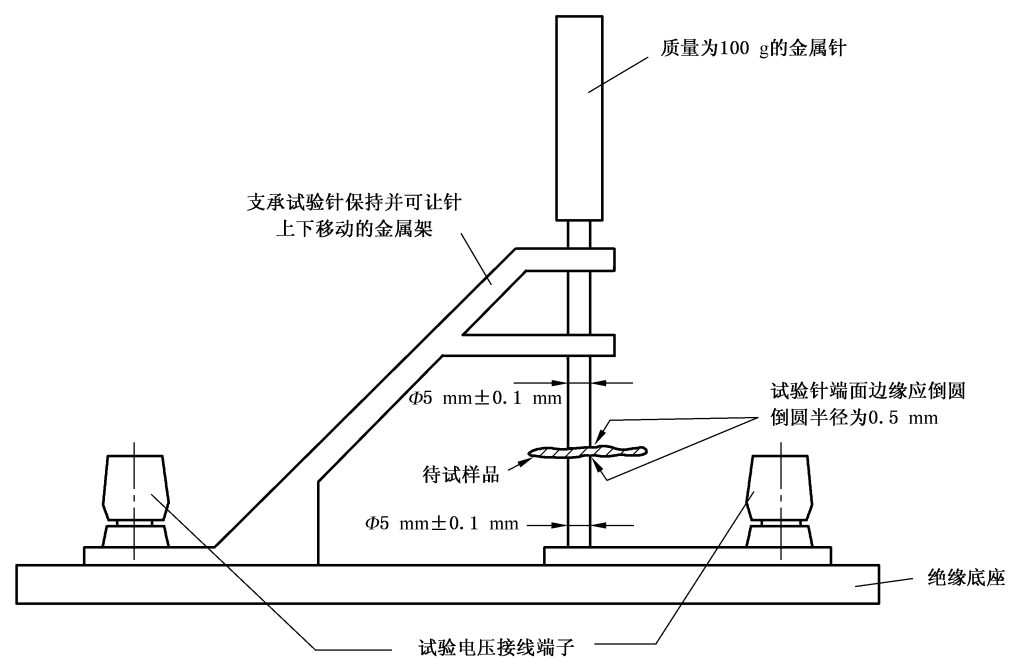


图8 抗电强度试验装置(见9.2和13.8.2a)

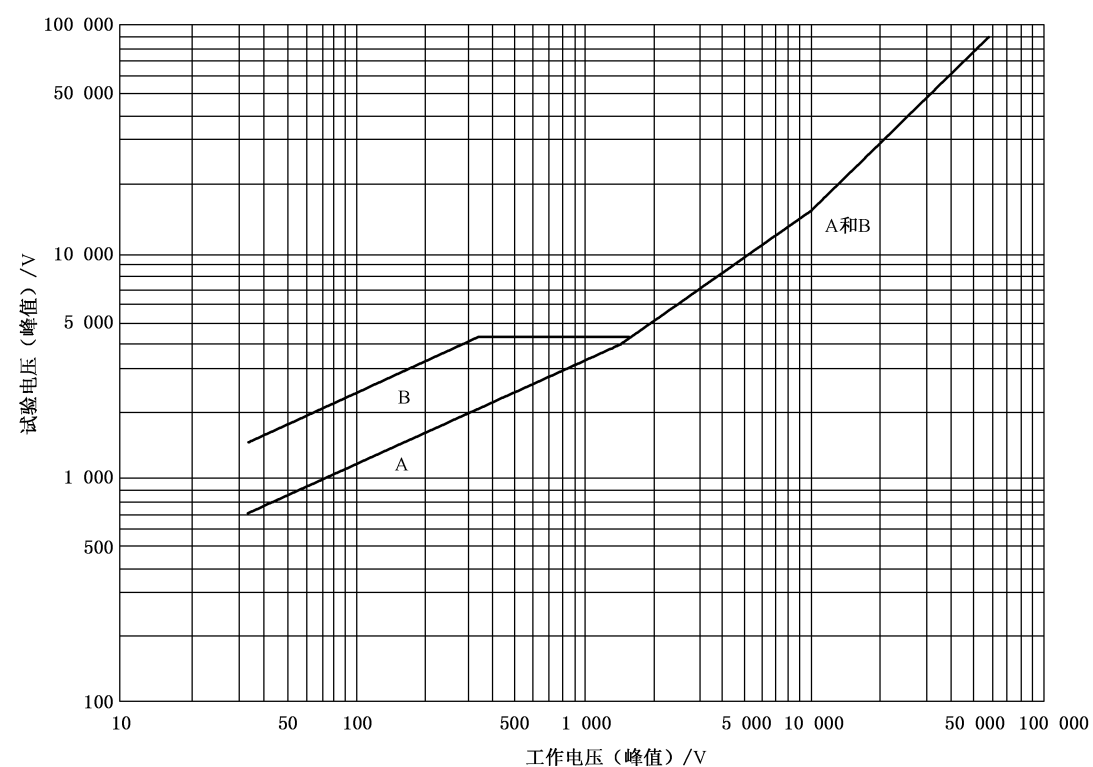


图9 试验电压曲线(见9.2表3)

前 言

本标准的全部技术内容为强制性。

本标准等同采用 IEC 60491:2004《摄影用电子闪光装置安全要求》(英文版)。

本标准等同翻译 IEC 60491:2004。

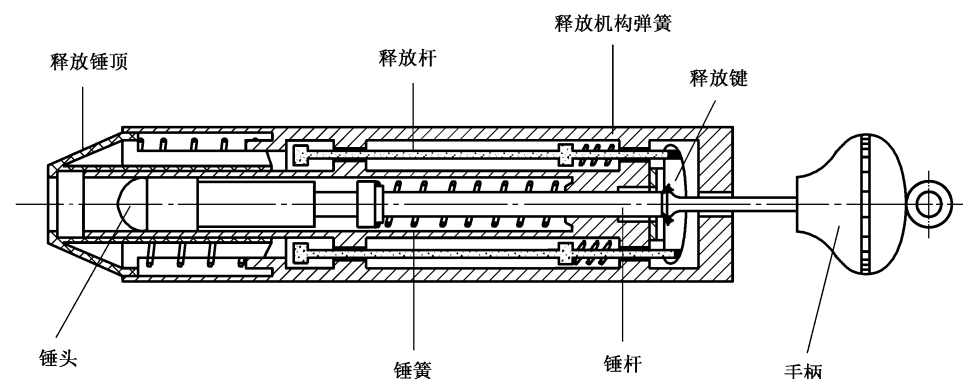
为便于使用,本标准做了下列编辑性修改:

- “本国际标准”一词改为“本标准”;
- 删除 IEC 60491 的前言;
- 对于 IEC 60491 引用的其他国际标准和文件,除已被我国等效采用的外,在本标准中均被直接引用。

本标准由全国照相机械标准化技术委员会归口。

本标准主要起草单位:杭州照相机械研究所、上海永江影视有限公司。

本标准主要起草人:金丹、孙晶璋、朱申敏。



冲击锤包括 3 个主要部分:主体、冲击单元和弹力、释放锤顶。

主体部分包括外壳、冲击单元导轨,释放机构和与它们刚性紧固在一起的部件,总质量约 1 250 g。

冲击单元包括锤头、锤杆和手柄,总质量约 250 g。

锤头具有一半径为 10 mm 的半球形顶面,由洛氏硬度为 R100 的尼龙制成,锤头应这样固定在锤杆上,即当冲击单元处于释放位置时,从锤头顶部到锤顶前端的距离为 20 mm。

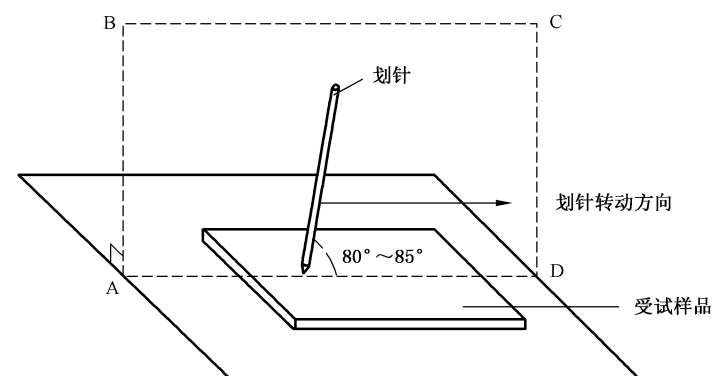
锤顶质量为 60 g,当释放键使冲击单元释放时锤顶弹簧应能给出 20 N 的力。

调整锤簧,使其产生的以毫米为单位的压缩量与以牛顿为单位的压力之乘积在压缩量约为 20 mm 时为 1 000,这样调整后,冲击能量为 $(0.5 \pm 0.05) \text{N} \cdot \text{m}$ 。

调整释放机构弹簧,使其能给出足够的压力以保持释放键处于锁定位置。

将手柄向后拉,使释放键嵌入锤柄的凹槽中,冲击力是靠沿与受试点表面垂直的方向冲弹力释放锤顶加到样品上的。慢慢施加压力使锤顶后移直至与释放杆相接触,而后使释放杆动作来启动释放机构,从而使试验锤进行冲击试验。

图 4 冲击试验锤(见 8.3.6 和 11.1.3)



针在与受试样品垂直的平面 ABCD 内

图 5 绝缘层划痕试验(见 8.3.6)